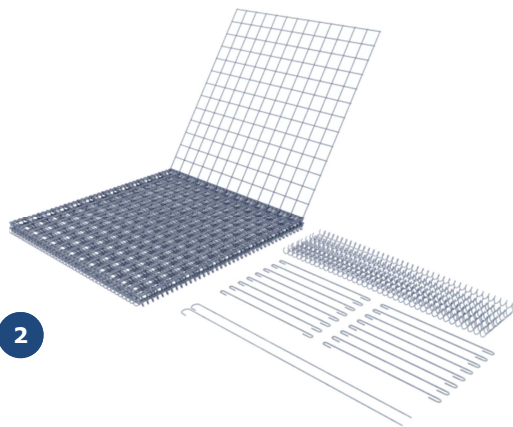
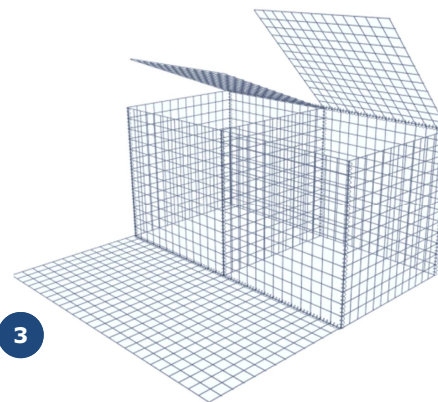




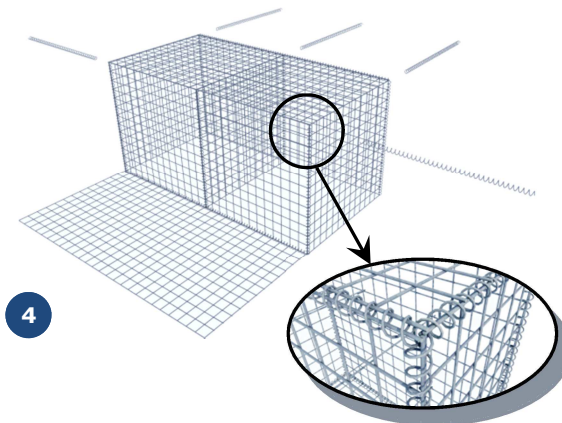
1



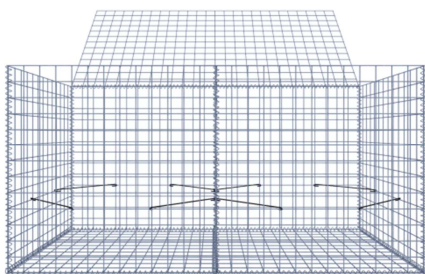
2



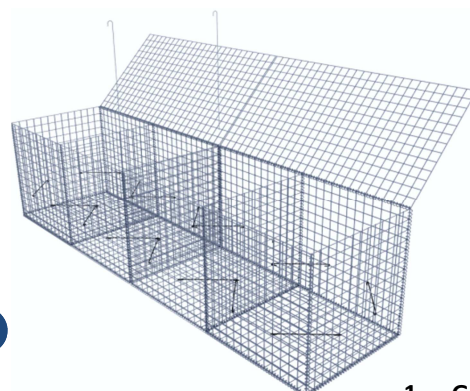
3



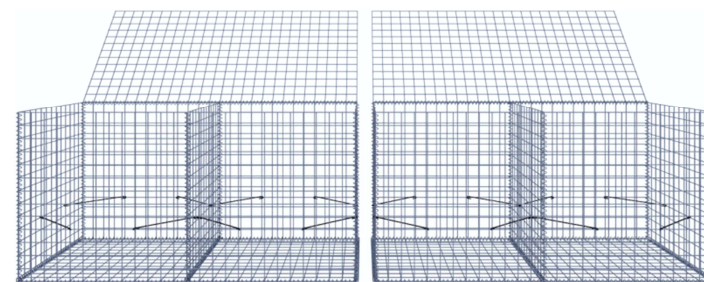
4



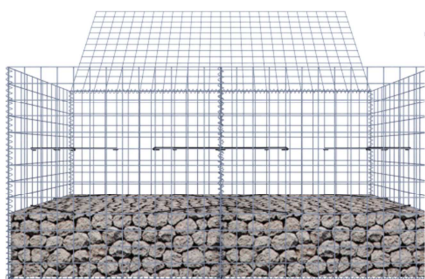
5



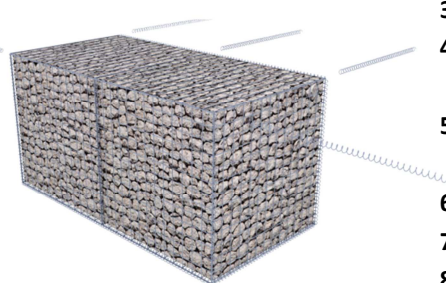
6



7



8



9

1. Gabion livré plié sur palette.
2. Ouvrir le couvercle et prenez les accessoires.
3. Déployez le gabion et positionnez les grilles de fonds.
4. Utilisez les spirales livrées pour fixer les panneaux. N'oubliez pas de tourner les bouts des spirales vers l'intérieur. Tournez le gabion.
5. Installez les raidisseurs. De part en part (face avant vers face arrière) pour les gabions jusqu'à 70 cm de large et dans les angles (4x4 mailles) pour les gabions d'une largeur supérieur à 70 cm.
6. Placez les gabions vides les uns à côtés des autres pour les liaisonner.
7. Poussez les spirales les unes contre les autres et introduisez la goupille de fixation.
8. Remplissez le premier tiers des gabions puis installez la seconde rangée de raidisseurs si vos gabions mesurent plus de 70 cm de haut.
9. Veuillez à installer des pierres ne pouvant pas s'échapper des mailles contre les grilles, les pierres plus petites seront positionnées au centre du gabion. Remplissez vos gabions et fermez.